

مطالعه مولکولی جمعیت‌های *Hordeum vulgare* subsp. *vulgare* در ایران با استفاده از

توالی‌های تکراری ساده

حامد خدایاری *

گروه زیست‌شناسی، دانشکده علوم پایه، دانشگاه لرستان، خرم‌آباد، ایران

تاریخ دریافت: ۱۳۹۴/۱/۱۵

تاریخ پذیرش: ۱۳۹۴/۵/۲۳

چکیده

نظر به اینکه کشور ایران در جنوب شرق هلال حاصلخیزی قرار گرفته و به‌عنوان یکی از نخستین مراکز اصلی احتمالی تنوع و اهلی سازی جو زارعی در دنیا می‌باشد، لذا داشتن اطلاعات کافی از وضعیت تنوع ژنتیکی این گونه در کشور از اهمیت بالایی برخوردار است. به‌منظور ارزیابی ساختار و تنوع ژنتیکی جمعیت‌های *Hordeum vulgare* L. کاشته شده در ایران، ۱۴ نمونه جمعیتی شامل هفت نمونه جمعیتی از جو زارعی دوردیفه و هفت نمونه جمعیتی جو زارعی شش‌ردیفه از مناطق مختلف کشور و یک نمونه رقم تجاری 'Morex' با استفاده از ۲۰ جفت نشانگر ریزماهوراک (SSRs) مورد بررسی مولکولی قرار گرفت. داده‌های ریزماهوراک‌ها با استفاده از نرم‌افزار PowerMarker ver. 3.25 مورد آنالیز قرار گرفتند. نتایج حاصل نشان‌دهنده وجود تنوع بالای ژنتیکی در نمونه‌های بررسی شده بود (متوسط محتوای اطلاعات چندشکلی = $0/670$ و متوسط تعداد آلل = $6/65$). وجود تنوع آلی بیشتر جو دوردیفه نسبت به جو شش‌ردیفه، احتمالاً به‌دلیل این است که بیشتر ارقام اصلاح‌شده جو زارعی در ایران جو شش‌ردیفه است. نتایج این تحقیق بیانگر تنوع بین جمعیتی بالاست که دلیل اصلی آن می‌تواند درون-زادگیر بودن این تاکسون باشد.

واژگان کلیدی: ایران، تنوع ژنتیکی، جو زارعی، ریزماهوراک

* نویسنده مسئول، آدرس پست الکترونیکی: khodayari.h@lu.ac.ir

مقدمه

گونه *Hordeum vulgare* L. طبق رده‌بندی بوتمر و همکاران (۱۹۹۵) دارای دو زیرگونه‌ی *vulgare* و *spontaneum* است که زیرگونه‌ی *vulgare* خود دارای هفت وارپته است. زیرگونه‌ی *vulgare* نخستین بار در سرتاسر هلال حاصلخیزی، ناحیه مدیترانه‌ای و اسیوی کاشته شده است و از جنوب غرب آسیا به سمت مشرق به چین و ژاپن برده شده است. این زیرگونه هم اکنون در سراسر مناطق معتدله جهان کاشته می‌شود (Bothmer et al., 1995).

جو زراعی (*Hordeum vulgare* subsp. *vulgare*) یکی از مهم‌ترین غلات در طایفه Triticeae (Poaceae) است که در سراسر مناطق معتدله جهان کاشته می‌شود (Bothmer et al., 1995). جو بعد از گندم، ذرت و برنج چهارمین غله مهم دنیا است و در زمره ۱۰ محصول برتر زراعی به شمار می‌آید (Akar et al., 2004). با توجه به شرایط جغرافیایی و بوم‌شناختی متغیر در ایران، نژادهای جغرافیایی قدیمی در ایران می‌توانند به‌عنوان منابع ژنی ارزشمندی برای اصلاح و توسعه ارقام جدید در نظر گرفته شوند. مطالعه تنوع ژنتیکی در یک ژرم‌پلاسم مانند نژادهای جغرافیایی جو زراعی پایه و اساس یک استراتژی برای حفاظت از نژادهای جغرافیایی و یافتن ژرم‌پلاسم پیشرفته‌تر می‌باشد. *H. vulgare* subsp. *vulgare* که همان جو زراعی می‌باشد متنوع‌ترین تاکسون در بین گونه‌های جنس *Hordeum* می‌باشد. در مورد منشأ جو زراعی اختلاف نظرهای زیادی وجود دارد. منشأ این گیاه کوه‌های زاگرس در غرب ایران، آناتولی جنوبی و فلسطین ذکر شده است (Shewry, 1992). بر اساس چندین گزارش، این گونه از ناحیه هلال حاصلخیزی واقع در خاورمیانه یا از تبت در غرب چین، منشأ یافته است. شمال غرب، غرب و جنوب غرب ایران در حاشیه جنوب شرقی ناحیه هلال حاصلخیزی (منطقه-ای که بر اساس چندین مدرک، مراحل اهلی سازی جو در آنجا انجام گرفته است) واقع شده است.

مطالعات نشان می‌دهد که اهلی شدن جو حدود ده هزار سال پیش در ناحیه هلال حاصلخیزی در تپه علی‌کش واقع در جنوب استان ایلام (شهرستان دهلران) رخ داده است (Morrell and Clegg 2007, Badr et al. 2000). ایران به‌عنوان بخشی از منطقه هلال حاصلخیزی (Fertile Crescent)، از مراکز مهم پیدایش و تنوع‌یابی گیاهان طایفه‌ی Triticeae است. بنابراین مطالعات فیلوژنتیک تاکسون‌های این طایفه، در این منطقه می‌تواند اطلاعات مفیدی در مورد منشأ پیدایش این گیاهان از جمله گونه‌ی *H. vulgare* به‌دست دهد. با توجه به اینکه نمونه‌های جو زراعی در طول سالیان اخیر دستخوش اصلاح توسط مراکز تحقیقاتی در اکثر نقاط دنیا شده‌اند و احتمالاً نمونه‌های جو زراعی که در این مطالعه بررسی شده‌اند نیز از این قاعده مستثنا نیستند. بخش عمده‌ای از ژنوم هسته‌ای در یوکاریوت‌ها را توالی‌های تکراری DNA (Repeat sequence) تشکیل شده است که به دو صورت توالی‌های پشت سرهم (Tandem Repeats) یا توالی‌های پراکنده (Non-tandem Repeats) مانند ترانسپوزون‌ها، در موقعیت‌های مختلفی در طول ژنوم وجود دارند (Heslop-Harrison, 2000)؛ اما در عوض توالی‌های پشت سرهم به لوکوس‌های کمتری محدود شده‌اند و شامل دو تا چندین هزار واحد توالی که از سر به دم ردیف شده‌اند می‌باشند. گروه مهمی از این نوع توالی‌ها (تکراری پشت سرهم)، مایکروساتلایت‌ها یا SSRها (Simple Sequence Repeats) می‌باشند. مایکروساتلایت‌ها از تکرار توالی‌های ۲، ۳ یا ۴ نوکلئوتیدی در یک آرایه‌ی پنج تا پنجاه فراوان‌اند و معمولاً به ازای هر ۶-۷ هزار جفت‌باز یک مایکروساتلایت وجود دارد (Wiesing et al. 2005). از بین مارکرهای مولکولی موجود، میکرو ساتلایت‌ها (SSRs) به‌علت پلی‌مورفیسم بالا، توارث هم بارز و تکرارپذیری در مطالعات تبارزایی، تعیین قرابت ژنتیکی و مطالعات تکاملی کاربرد وسیعی پیدا کرده‌اند (La Rota et al., 2004, Li et al., 2005). مایکروساتلایت‌ها با موفقیت

و ۲۰ میکرولیتر مرکاپتواتانول) به مدت ۳۰ دقیقه در دمای ۶۵ درجه سانتی‌گراد قرار گرفتند. بعد ۱۵ میلی‌لیتر مخلوط ۱:۲۴ ایزوآمیل‌الکل و کلروفرم به مخلوط افزوده شد و به مدت ۱۵ دقیقه به آرامی تکان داده شد. مخلوط به مدت ۵ دقیقه در دور ۳۱۰۰ در دقیقه سانتریفیوژ شد. در این حالت دو لایه در مخلوط ایجاد می‌شود. لایه‌ی رویی به لوله‌ی دیگری منتقل شد و به اندازه‌ی هم حجم آن ایزوپروپانول سرد (۲۰- درجه) افزوده شد. مخلوط به آرامی تکان داده شده و به مدت ۱ ساعت بر روی یخ قرار گرفت. مولکول‌های DNA به کمک یک میله‌ی شیشه‌ای نازک به یک لوله‌ی جدید منتقل و دو بار با الکل اتانول ۷۰٪ شستشو و در دمای هوا خشک شد. DNA حاصل در ۵۰۰ میکرولیتر بافر TE (۱/۰ x) حل و در فریزر ۲۰- درجه سانتی‌گراد نگهداری شد.

واکنش‌های PCR

واکنش‌های PCR در ۱۰ میکرولیتر حاوی ۵۰-۱۰۰ نانوگرم DNA ژنومی، ۲۵۰nM از هر جفت پرایمر، ۰/۲mM از هر dNTP، ۱/۵ mM کلرور منیزیم (MgCl₂) و ۱/۲U از آنزیم EX-Taq Polymerase (Takara, Tokyo, Japan) انجام پذیرفت. واکنش‌های PCR با روش Ramsay et al. (2000) که قبلاً توسط Khodayari et al. (2011) آزمون شده بودند، انجام گردید (جدول ۲). برنامه PCR با یک مرحله واسرشته سازی (denaturing) ۵ دقیقه‌ای در ۹۴ درجه سانتی‌گراد و به دنبال آن ۳۰ چرخه واسرشته‌سازی به مدت ۳۰ ثانیه در ۹۴ درجه سانتی‌گراد، ۳۰ ثانیه در دمای همسانه‌سازی (annealing) ۵۵-۶۱ درجه سانتی‌گراد (جدول ۳)، extension به مدت ۳۰ ثانیه در ۷۲ درجه سانتی‌گراد با یک extension نهایی به مدت ۷ دقیقه در ۷۲ درجه سانتی‌گراد انجام شد (جدول ۲).

محصولات PCR با بافر لودینگ (به نسبت ۲ به ۱) مخلوط گردیده و روی ژل پلی‌آکریل آمید ۱۲٪ غیر واسرشته (Non denaturing) در کنار تراک سایز مارکر (۱-لدر ۹۰ جفت بازی، پرومگا)، لود گردیدند (شکل ۱).

برای تحلیل ژرم‌پلاسم و تخمین روابط ژنتیکی نمونه‌های بذر گونه‌ی *Aegilops tauschii* استفاده شده‌است (Saeidi et al., 2006). نشانگرهای مذکور به‌طور موفقیت‌آمیزی برای ارزیابی تنوع ژنتیکی و اصلاح نژاد جو زراعی توسط Liu et al., 1996؛ Struss and Plieske 1998 و Graner et al., 2003 به‌طور جداگانه انجام شده است. یافته‌های این مطالعه می‌تواند به ارزیابی میزان تنوع و ساختار ژنتیکی بین جمعیت‌های مختلف جو دوپیر و شش‌پیر کمک کند. اطلاعات مربوط به تنوع ژرم‌پلاسم‌های موجود از گیاهان زراعی و خویشاوندان آن‌ها عموماً بر مبنای تنوع ریخت‌شناسی آن‌ها است که شاخص مناسبی از تنوع ژنتیکی و توان بالقوه وراثتی ژنوتیپ‌های مختلف یک گروه نیست، بنابراین استفاده از این ژرم‌پلاسم‌ها برای اهداف اصلاح‌نیات در بسیاری از موارد با عدم موفقیت روبرو بوده است. این امر اهمیت استفاده از نشانگرهای مولکولی برای ارزیابی نمونه‌های مختلف یک تاکسون را نشان می‌دهد (Saeidi et al., 2006).

مواد و روش‌ها

به‌منظور ارزیابی ساختار و تنوع ژنتیکی جمعیت‌های *H. vulgare* کاشته شده در ایران، از ۱۵ نمونه جمعیتی (تعداد ۷ نمونه جمعیتی از جو زراعی دوردیفه و ۷ نمونه جمعیتی جو زراعی شش‌ردیفه) از مناطق مختلف کشور (جدول ۱) و یک نمونه جو زراعی رقم تجاری Morex نیز به‌عنوان شاهد با استفاده از ۲۰ جفت نشانگر SSR مورد آنالیز قرار گرفت (جدول ۲).

استخراج DNA

از هر نمونه بذر ۲۰-۳۰ بذر در گلدان کاشته شد و DNA با استفاده از روش Gawel and Jarrett (1991) استخراج شد. به‌طور خلاصه ۱-۱/۵ گرم برگ تازه در هاون چینی قرار داده شد و سپس مقداری ماسه و نیتروژن مایع به آن افزوده شده و ساییده شدند. پودر حاصل در یک لوله سانتریفیوژ حاوی ۲۰ میلی‌لیتر بافر استخراج (حاوی ۲% CTAB، ۱۰۰mM، تریس، ۱/۴M NaCl، ۲۰mM EDTA)

جدول ۱- شماره و آدرس نمونه‌های جمعیتی *H. vulgare subsp. vulgare* مورد استفاده جهت آنالیز ژنتیکی

شماره جمعیت	محل نمونه‌برداری	ارتفاع (متر)	طول شرقی عرض شمالی
HD10W	لرستان: خرم‌آباد به پلدختر، روستای دمرود	907	47°57' 33°24'
HD79SW	فارس: دشت ارژن	2051	51°33' 29°42'
HD88SW	کهگیلویه و بویراحمد: یاسوج به سمیرم، روستای توت	1588	51°19' 30°52'
HD110bNE	خراسان شمالی: بجنورد، سیسب	1288	57°38' 37°25'
HD110yNE	خراسان شمالی: بجنورد، سیسب	1288	57°38' 37°25'
HD201W	ایلام: دره شهر به ایلام، 65 کیلومتر	855	46°53' 33°24'
HD215W	کردستان: جاده مریوان به سقز، روستای سرشیو	1587	46°18' 35°59'
HH2W	ایلام: دره شهر	690	47°22' 33°7'
HH12W	لرستان: پلدختر به دره شهر، روستای چم مهر	852	47°36' 33°07'
HH94SW	اصفهان: مبارکه	2028	51°66' 31°51'
HH95N	تهران: تهران به طرف بومهن، 5 کیلومتر مانده به بومهن	1640	51°39' 32°36'
HH100N	مازندران: 5 کیلومتری ساری به نکا	43	53°11' 36°54'
HH108NE	خراسان شمالی: آشنخانه به بجنورد، بدرانلو	915	57° 3' 37°32'
HH115SW	سمنان: دامغان به سمنان، 30 کیلومتر	1200	- -
Morex	بانک ژن ژاپن	-	- -

برای بررسی قدرت تفکیک نشانگرها، محتوای اطلاعاتی پلی‌مورفیک (Polymorphism Information Content) هر نشانگر با استفاده از رابطه $PIC = 1 - \sum_{i=1}^n P_i^2$ محاسبه شد. در این رابطه P_i فراوانی آلل i ام و n تعداد آلل‌ها می‌باشد. همچنین تنوع ژنی (gene diversity)، هتروزیگوسیتی، ضریب درون‌زادگیری و تعداد آلل در لوکوس نیز مورد محاسبه قرار گرفت (Nei and Takezaki 1983). امتیازهای آلل‌های ریزماهوراک و فواصل ژنتیکی محاسبه شده برای ایجاد دندروگرام‌هایی که نشان‌دهنده روابط فنتیکی بین دو تاکسون جو دوپیر و شش‌پر است، مورد استفاده قرار گرفت. با استفاده از نرم‌افزار Powermarker version 3.25 فراوانی بر اساس فواصل ژنتیکی (Nei and Takezaki 1983) و یک درخت UPGMA بر اساس تعداد اختلافات با برنامه TreeView 3.0 ترسیم شدند (Page RDM: Tree View 1996).

قطعات تکثیرشده DNA در ۳۰۰ میلی‌آمپر به مدت ۱۸۰ دقیقه یا بیشتر (بر حسب اندازه باند محصولات PCR زمان آن متفاوت بود) در بافر TBE (1x) جدا گردیدند و توسط اتیدیوم بروماید (۰/۵ میلی‌گرم در میلی‌لیتر) رنگ‌آمیزی و به وسیله نور ماوراءبنفش (UV) قابل رویت گردیدند (Wang et al., 2003). تصویر ژل‌ها در Adobe Photoshop اسکن شد و اندازه باندها در جدول داده‌ها وارد گردید.

آنالیز آماری

حضور و غیاب هر آلل با کدهای به ترتیب یک و صفر در ماتریس‌های دوتایی وارد شد و داده‌های خام در جداولی که در بسته نرم‌افزاری Microsoft Excel تهیه شده بود، وارد گردیدند. داده‌های ریزماهوراک‌ها با استفاده از نرم‌افزار PowerMarker ver 3.25 مورد آنالیز قرار گرفتند.

جدول ۲- اطلاعات مربوط به ۲۰ آغازگر ریزوماوارک مورد استفاده در این مطالعه شامل نام نشانگر SSR، توالی آغازگر، الگوی تکرار، شماره کروموزوم، دمای همسانه‌سازی (annealing) یا Tm (درجه سانتی‌گراد).

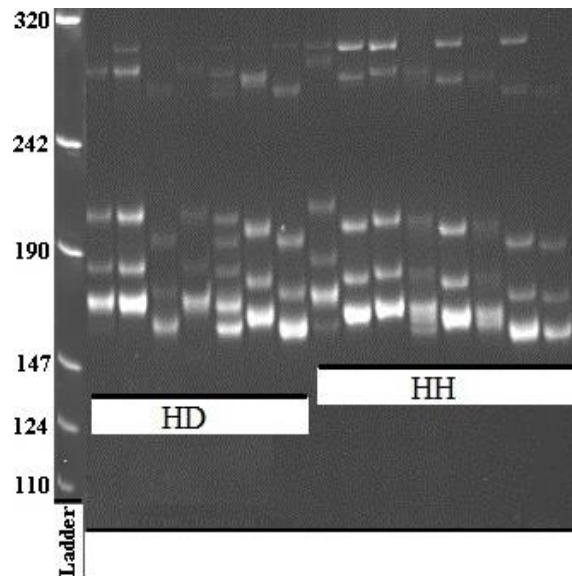
Tm	شماره کروموزوم	الگوی تکرار	توالی آغازگر (5'-3')	نام نشانگر SSR
55	3H	(AC)10(AT)5	F AGACGCTGAGTACGTTGAG R CAAAGTACAACAAACTCACGA	HvLTPPB
55	1H	(AC)23	F ATGGATGCAAGACCAAAC R CTATGAGAGGTAGAGCAGCC	Bmac0213
58	6H	(AC)9AT(AC)7(AG)9	F GATTGGAGCTTCGGATCAC R CCGTCTAGGGAGAGGTTCTC	EBmac0602
61	1H	(AC)7T(CA)15(AT)9	F CCATCAAAGTCCGGCTAG R GTCGGGCCCTCATACTGAC	Bmac0032
58	7H	(AG)10GG(AG)12	F ACGAAAGAGTTACAACGGATA R GTTTACCACAGATCTACAGGTG	Bmag0135
55	6H	(GA)20	F AAGAACACCATATGATCCAAC R CTCCATGACTATGAGGAGAAG	Bmag0613
55	4H	(AT)29	F ACACCTCCCAGGACAATCCATTG R AGCACGCAGAGCACCGAAAAAGTC	HVM03
55	1H	(CT)16	F ATTCATCGATCTTGTATTAGTCC R ACATCATGTTCGATCAAAGC	Bmac0211
55	5H	(ATC)6N3(ATC)3	F AAAGTTGACCACCACTGTTGA R ATGATGATGGTCTTTCTTCTGG	EBmatc0040
55	1H	(ACC)5	F CATGGGAGGGGACAACAC R CGACCAAACACGACTAAAGGA	HvHVA1
55	1H	(AC)24	F TCATTCGTTGCAGATACACCAC R TCAATGCCCTTGTTTCTGACCT	WMC1E8
58	3H	(AG)20	F TTAACCCCCCTCTAG R TGCAGTTACTATCGCTGATTTAGC	Bmag0006
55	4H	(GA)6	F CCTCCCCTCTGATATGATAA R GTACAGACGGTTTAATTGTCC	HVMLOH1A
55	2H	(TG)7,(TG)6(GA)10,(AG)6	F GCGAACATTGTCATGTTAGTA R AACCTTATGGATTTGGAGG	EBmac0607
60	7H	(AC)28	F AGAGAAAGAGAAATGTCACCA R ATACATCCATGTGAGGGC	Bmac0031
55	7H	(TA)23,(GA)16	F CAGTCATAACCTGATGAACAA R TCACACTTATCTTGCTGCTAA	EBmag0794
55	2H	(AC)20	F GAAACCCATCATAGCAGC R AAACAGCAGCAAGAGGAG	EBmac0415
61	2H	(AG)19	F AATTAGCGAGAACAAAATCAC R AGATAACGATGCACCACC	Bmag0125
58	4H	(AC)22	F ATTGGAGCGGATTAGGAT R CCCTATGTCATGTAGGAGAT	EBmac0679
62	7H	(AG)14	F TCATGGAGACCGTTGTAGT R CCACAAGCCTCTGTTCTC	Bmag0341

درون‌زادگیری (Inbreeding Coefficient) در کل جمعیت - های مطالعه شده، به ترتیب ۰/۲۵۸ و ۰/۶۶۰ بود (جدول ۳). بیشترین تعداد آلل متعلق به لوکوس Bmac32 با تعداد ۱۴ آلل مشاهده گردید (جدول ۳). فاصله ژنتیکی بین دو گروه دوردیفی و شش‌ردیفی (Pairwise Fst) به میزان ۰/۲۷۱ محاسبه شد. بیشترین فاصله ژنتیکی Nei, (1983) بین جمعیت‌های HD88SW با HH12W به میزان ۰/۹۴۴ و همچنین HD110wNE با HH95N به میزان ۰/۹۴۱ در حالی که کمترین آن بین HD110bNE با HD110wNE به میزان ۰/۲۷۷ می‌باشد که در دندروگرام (شکل ۲) نیز قابل مشاهده است.

دندروگرام UPGMA بر اساس فاصله‌ی ژنتیکی (Nei, 1978) با استفاده از نرم‌افزار Powermarker ترسیم گردید که داده‌های ریزماهوراک توانست نمونه‌های جمعیتی واریته *hexastichon* و *distichon* را به خوبی از هم جدا کند (شکل ۲). بر اساس نتایج این مطالعه، فاصله ژنتیکی (Nei 1978) بین واریته *distichon* با *hexastichon* به میزان ۰/۵۶۵ بود.

بحث

Khodayari و همکاران (۲۰۱۱) در تحقیقی روی آزمایش انتقال‌پذیری تعداد ۹۳ آغازگر مایکروساتلایت در گونه‌های متعلق به جنس *Hordeum* که واجد ژنوم H هستند، نتیجه گرفتند که تمام ۹۳ آغازگرهای ریزماهوراک مورد مطالعه، می‌توانند در جو زراعی تکثیر شوند اما حدود ۵۱٪ از آنها در *H. bulbosum* قابلیت تکثیر دارند. مطالعه جوهای ایرانی با استفاده از نشانگرهای SSR، پلی‌مورفیسم بالایی را نشان داد و محتوای اطلاعات چندشکلی (PIC) از ۰/۰۸ (جایگاه Bmac40) تا ۰/۱۹ (جایگاه Bmag603) با متوسط ۰/۶۷ و همچنین میانگین تعداد آلل ۶/۶۵ در هر لوکوس، متغیر بود (جدول ۳). میانگین دو پارامتر مهم تنوع ژنتیکی فوق در مقایسه با تحقیقی که توسط Ebrahimi و همکاران (۲۰۱۰) راجع به تنوع ژنتیکی جو ایرانی (*H. vulgare*) با استفاده از ۱۵ جفت نشانگر ریز ماهورا بود که میانگین PIC و تعداد



شکل ۱- نمونه تصویر ژل پلی آکریل آمید محصولات تکثیر شده DNA ژنومی پس از واکنش‌های PCR مربوط به نشانگر مایکروساتلایت Bmac211 نشان‌دهنده محصولات PCR در نمونه‌های جمعیتی گونه‌ی HD (H. *vulgare* subsp. *vulgare* var. *distichon*) و HH (H. *vulgare* subsp. *vulgare* var. *hexastichon*). الگوی تنوع آللی به وضوح تاکسون‌های مربوط به آنها را نشان می‌دهد. اندازه آلل‌ها به جفت باز (bp) می‌باشد.

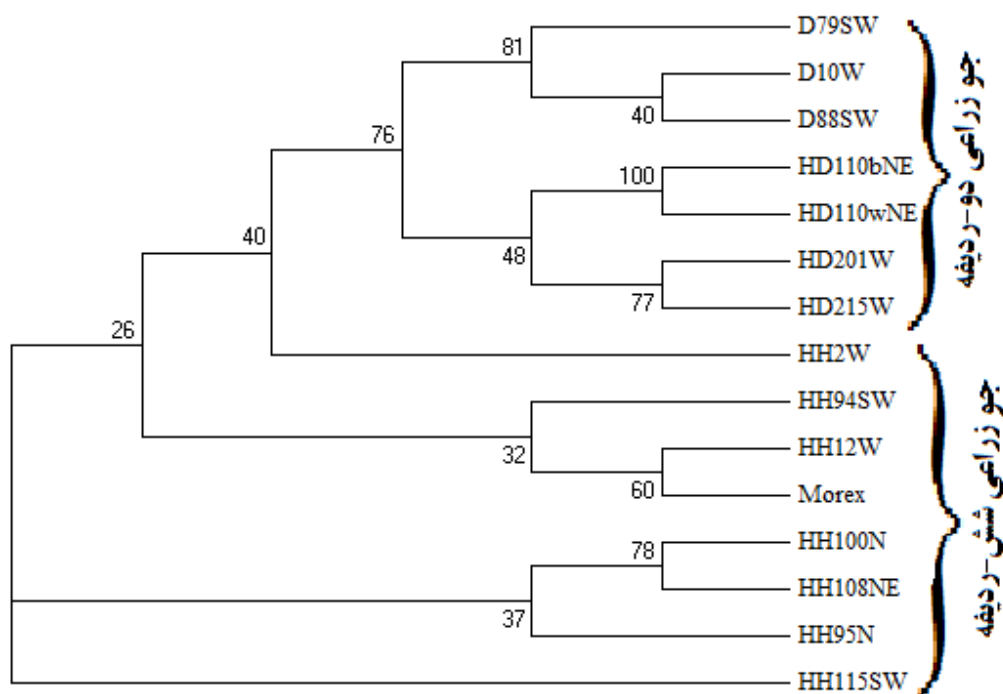
نتایج

۲۰ جفت پرایمر (۲۰ لوکوس) با ۱۳۳ آلل ارزیابی شد و متوسط 6/65 آلل در هر لوکوس مایکروساتلایت مشاهده گردید. هشت آلل ریزماهوراک (لوکوس‌های EBmac607, Bmag135, Bmac32, Bmac213, HvLTPPB, Bmag613, HVM3 و HvMLOH1A) با میزان PIC < ۰/۸۰ مشاهده گردید. متوسط تعداد کل آلل در لوکوس‌ها ۶/۶۵ بود (جدول ۳).

تنوع ژنی بین لوکوس‌ها میان ۰/۰۶۴ (در HvMLOH1A) و ۰/۹۱۳ (در Bmac32) متغیر بود. متوسط تنوع ژنی در کل نمونه‌های مورد مطالعه ۰/۷۰۹ بود. متوسط PIC با استفاده از ۲۰ لوکوس SSR بررسی شده در ۱۵ جمعیت مورد مطالعه، به میزان ۰/۶۷۰ مشاهده گردید. در سه لوکوس Bmac32, Bmag135 و HVM3 تعداد آلل بیش از ۱۰ مشاهده گردید. میانگین هتروزایگوسیتی و ضریب

جدول ۳- تعداد آلل، PIC، هتروزیگوسیتی، تنوع ژنی، ضریب درون‌زادگیری و دامنه اندازه آلل (به جفت نوکلئوتید) برای ۲۰ لوکوس SSR در ۱۴ جمعیت از ژرم پلاسما *H. vulgare subsp. vulgare* ایرانی.

دامنه اندازه آلل	ضریب درون-زادگیری	هتروزیگوسیتی	تنوع ژنی	PIC	تعداد آلل	نشانهگر SSR
200-225	0.295	0.642	0.869	0.856	9	HvLTPPB
144-168	0.531	0.428	0.864	0.850	9	Bmac213
200-248	0.716	0.214	0.709	0.673	6	EBmac602
214-292	0.329	0.642	0.913	0.906	14	Bmac32
124-187	0.832	0.153	0.852	0.836	10	Bmag135
160-208	0.922	0.071	0.859	0.843	8	Bmag613
163-220	0.550	0.428	0.900	0.892	13	HVM3
202-192	0.918	0.071	0.813	0.790	8	Bmac211
208-180	1.000	0.000	0.500	0.375	2	EBmatc40
132-136	0.566	0.285	0.622	0.550	5	HvHVA1
197-222	0.847	0.071	0.436	0.341	2	WMC1E8
204-210	1.000	0.000	0.711	0.677	6	Bmag6
155-180	0.891	0.066	0.064	0.062	2	HvMLOH1A
148-202	0.891	0.066	0.575	0.494	4	EBmac607
205-200	0.220	0.600	0.735	0.691	5	Bmac31
156-195	0.275	0.600	0.793	0.763	9	EBmag794
242-265	0.590	0.333	0.771	0.735	6	EBmac415
130-138	0.444	0.500	0.791	0.764	7	Bmag125
140-153	1.000	0.000	0.720	0.672	4	EBmac679
214-228	1.000	0.000	0.691	0.640	4	Bmg341
	0.660	0.258	0.709	0.670	6.65	Mean



شکل ۲- دندروگرام UPGMA نشان دهنده روابط بین ۱۵ نمونه‌ی جمعیتی از جو زراعی بر اساس داده‌های حاصل از ۲۰ مایکروساتلایت و ضریب (Nei (1983). شماره‌ی نمونه‌های بذر همراه با ناحیه‌ی جغرافیایی (N: شمال، SW: جنوب غرب، W: غرب و NE: شمال شرق) آورده شده‌است. اعداد بوتسترپ نیز روی شاخه‌ها درج شده‌است.

میانگین تعداد آلل در لوکوس که معرف اصلی غنای آللی جمعیت‌هاست در جوهای زراعی ایران به‌طور متوسط ۶/۶۵ مشاهده شد که پایین‌تر از جوهای هیمالایا با متوسط ۷/۹ آلل در لوکوس می‌باشد. در تحقیق حاضر، در جوهای ایرانی لوکوس Bmac32 با تعداد ۱۴ آلل بیشترین تعداد آلل را داشت که در مطالعات Malysheva-Otto و همکاران (۲۰۰۶) که روی ۹۵۳ رقم جو زراعی از سراسر جهان انجام شده بود نیز این لوکوس با تعداد ۳۳ آلل بالاترین تعداد آلل را به نمایش گذاشته بود. Russell و همکاران (۲۰۰۰) گزارش کردند که تنوع ژنتیکی ارقام جو با گذشت زمان و اصلاح آن کاهش یافته است درحالی‌که Ordon و همکاران (۲۰۰۵) افزایش تنوع ژنتیکی ارقام جو دو-پر و شش-پر را با افزایش فعالیت‌های اصلاح در طی ۵۰ سال اخیر را گزارش نمودند. از طرفی Koebner و همکاران (۲۰۰۳) در طی مطالعه‌ای که روی ارقام جو در انگلیس از سال ۱۹۲۵ تا ۱۹۹۵ انجام دادند ابراز داشتند که برنامه‌های اصلاحی سیستماتیک روی ارقام جو، لزوماً منجر به کاهش تنوع ژنتیکی نمی‌شود. Pandey- Mahdavi و همکاران (۲۰۰۶) نشان دادند که از ۴۴ لوکوس SSR مورد استفاده برای مطالعه تنوع ژنتیکی جو زراعی در نپال، لوکوس HvHVA1 فقط یک باند، WMC1E8 و HvMLO3 دو باند تشکیل داده است که نتایج ما نشان داد که لوکوس‌های فوق به ترتیب ۳، ۲ و ۲ آلل را به نمایش گذاشتند. Kolodinska و همکاران (۲۰۰۷) نیز تعداد ۱۱ آلل از لوکوس Bmac32، ۱۴ آلل از Bmag135، ۵ آلل از HvLTPBB، ۶ تا در EBmac415 و ۲ آلل از WMC1E8 را در ۱۹۷ نمونه جمعیتی ارقام جو اروپایی را یافتند که همگی با نتایج ما مطابقت و موافقت دارد. Matus و Hayes (2002) به‌منظور تعیین تنوع ژنتیکی در ۳۲ ژرم پلاسما جو زراعی از ۴۲ نشانگر SSR استفاده کردند و متوسط تعداد آلل ۸/۳ را به‌دست آوردند و در لوکوس-های EBmac415 و Bmag211 دقیقاً همان ۶ و ۸ آللی که در این تحقیق مشاهده شد را گزارش دادند ولیکن در لوکوس‌های HVHVA1، Bmac32، HVM3 و

آلل را به ترتیب ۰/۵۹ و ۴/۸ گزارش نمودند. همچنین از مطالعه‌ای که Mojir Sheibani و همکاران (2013) برای رقم جو زراعی شش‌پر میانگین آلل‌های مشاهده شده ۱۰/۳ و مقدار ضریب چندشکلی (PIC) از ۰/۴۵ تا ۰/۶۵ با میانگین ۰/۵۶۸ (در ارقام بینابین متوسط PIC= ۰/۵۷۶ و در ارقام بهاره PIC= ۰/۵۶) محاسبه نمودند، بیشتر است که احتمالاً یکی از دلایل بیشتر بودن این پارامترها منبع ژنوتیپ‌های مورد مطالعه باشد که در این مطالعه از بذره‌های محلی قدیمی که در مناطق مختلف دورافتاده کشور کاشته می‌شود استفاده شد اما در تحقیق Ebrahimi و همکاران (۲۰۱۰) و Mojir Sheibani و همکاران (2013) بیشتر از بذور اصلاح‌شده، استفاده شده است. همچنین در مطالعه Ebrahimi و همکاران (۲۰۱۰) کمترین تعداد آلل مربوط به جایگاه HvMLOH1A با دو آلل بود که دقیقاً با نتیجه تحقیق حاضر مطابقت داشت (جدول ۳). در آزمایش Hajmansoor و همکاران (۲۰۱۰) محتوای اطلاعات چندشکلی برای ۶۴ ژنوتیپ جو، بین ۰/۴۹ و ۰/۸۹ محاسبه شد. Heidari و همکاران (۲۰۱۱) در بررسی تنوع ژنتیکی ۳۵ لاین و رقم جو با استفاده از ۱۹ جفت آغازگر EST-SSR و SSR میزان اطلاعات چندشکلی را برای نشانگرهای مورد بررسی بین ۰/۱۵ تا ۰/۸۹ محاسبه کردند. PIC محاسبه شده در این مطالعه برای لوکوس‌های ریزماهوراک با نتایج Macaulay و همکاران (۲۰۰۱) و Pandey Mahdavi (2007) که روی جوهای زراعی اروپا و هیمالایا به ترتیب انجام شده بود، در بسیاری جهات مطابقت داشت و در سایر لوکوس‌ها نیز تفاوت‌ها جزئی بود. به‌عنوان مثال، ریزماهوراک Bmac32 در گروه جوهای ایرانی (PIC= 0.906) در مطالعه ما مانند دو مطالعه مذکور، بسیار پلی‌مورفیک بود. در مقابل آن در مطالعه حاضر، در جوهای ایرانی به‌طور متوسط PIC=0.67 مشاهده گردید اما در جوهای زمستانه تونس که توسط Kadri و همکاران (۲۰۰۹) انجام گردید، از ۱۷ لوکوس ریزماهوراکی که استفاده کرده بودند PIC=0.45 مشاهده شده بود.

نتیجه‌گیری نهایی

نژادهای جغرافیایی و خویشاوندان خودرو غلات زراعی منابع مهمی برای توسعه پایه‌ای ارقام زراعی جدید می‌باشند که منبع ژنتیکی آن‌ها به واسطه اصلاح شدید، احتمالاً باریک شده است. ژرم‌پلاسم‌های موجود در مرکز تنوع و آن‌هایی که در مناطق با درجات بالایی از تنوع جغرافیایی و اکولوژیکی می‌رویند از درجه اهمیت فوق-العاده‌ای برخوردارند. بر اساس نتایج این مطالعه، میزان بالایی از تنوع ژنتیکی در ژرم‌پلاسم‌های ایرانی مشاهده گردید. تنوع ژنتیکی در تمام مناطق مختلف توزیع شده است و دسته‌بندی بر اساس ناحیه رویش وجود نداشت. داده‌های SSR در گونه *H. vulgare* توانست دو وارسته *distichon* و *hexastichon* را به خوبی از هم جدا کند که احتمالاً منشأ متفاوتی داشته باشند. به نظر می‌رسد که ژرم‌پلاسم ارقام بومی جو ایرانی می‌تواند به‌عنوان ذخیره ژنتیکی خوبی برای اصلاح جو زراعی و یافتن آلل‌های جدید و سودمند برای مقاصد اصلاح نبات باشد.

References

- Akar, T., Avci, M. and Dusunceli, F. (2004) Barley: Post-harvest operations. [Online]. Available at: www.fao.org.inpho.content.compend.text.ch31.ch31.htm.
- Badr, A., Müller, K., Schäfer-Pregl, R., El-Rabey, H., Effgen, S., Ibrahim, H.H., Pozzi, C., Rohde, W. and Salamini, F. (2000) On the origin and domestication history of barley (*Hordeum vulgare*). *Molecular Biology and Evolution* 17(4): 499-510.
- Bothmer, R., von, Jacobson, N., Baden, C., Jorgensen, R.B. and Linde-Laursen, I. (1995) An ecographical study of the genus *Hordeum*. 2nd Ed, International Plant Genetic Resources Institute, Rome, Italy. pp 1-124.
- Ebrahimi, A.M., Naghavi, M.R., Sabokdast, M. and Mardi, M. (2010) Assessment of genetic diversity in two accessions of barely species (*H. vulgare* L. and *H. Spontaneum* L.) using SSR markers. *Iranian Journal of Crop Science* 12 (3) 333-345 (In Persian).
- Gawel, N.J. and Jarret, R.L. (1991) A modified CTAB extraction procedure for *Musa* and *Ipomoea*. *Plant Molecular Biology Reporter* 9(3): 262-266.
- Graner, A., Bjørnstad, Å., Konishi, T. and Ordon, F. (2003) Molecular diversity of the barley genome, pp. 121-141 in: *Diversity In Barley (Hordeum vulgare)*, edited by Bothmer, R. Von, T.J.L. Van Hintum, H. Knüpffer, K. Sato. Elsevier Amsterdam.
- Hajmansoor, S., Bihamta, M.R., Nabipoor, A.R., Mohamadi, A., Pirseyedi, S.M. and Nikkiah, H.R. (2010) Genetic diversity in Barley genotypes: II. Microsatellite markers and morphological traits. *Iran. Journal of Crop Science* 1(2): 150-171. (In Persian).
- Heidari, A., Mohammadi, S.A., Moghaddam, M., Shakiba, M.R., Ghasemi Golezani K.A. and Yousefi, A. (2011) Analysis of genetic diversity in barley genotypes using SSR and EST-SSR markers. *Iranian Journal of Crop Science* 13(1): 146-156 (In Persian).
- Heslop-Harrison, J.S. (2000) Comparative genome organization in plants: from sequence and markers to chromatin and chromosomes. *Plant Cell* 12: 617-636.
- Kadri, K., Abdellawi, R. and Cheikh-Mhamed, H. (2009) Genetic diversity in barley genetic diversity in local Tunisian barley based on RAPD and SSR analysis. *Biological Diversity Conservation* 2(1): 27-35.

WMC1E8 به ترتیب ۱۵، ۱۱، ۴ و ۵ آلل را گزارش کردند که یک یا دو آلل با نتایج این تحقیق اختلاف دارد (جدول ۳). میانگین هتروزیگوسیتی و ضریب درون‌زادگیری (Inbreeding Coefficient) در کل جمعیت‌های مطالعه شده، به ترتیب ۰/۲۵۸ و ۰/۶۶۰ بود که با توجه به خودگشن بودن این گونه قابل توجیه است.

فاصله ژنتیکی بین دو گروه دوردیفی و شش‌ردیفی (Pairwise Fst) به میزان ۰/۲۷۱ محاسبه شد که نشان‌دهنده فاصله پایین ژنتیکی بین دو وارسته است. در دندروگرام حاصل از داده‌های مایکروساتلایت، دو وارسته *distichon* و *hexastichon* به خوبی از هم جدا شدند (شکل ۲). این موضوع در مورد دو وارسته فوق به نحوی است که اختلاف بین آن‌ها به اندازه‌ای است که نمی‌توان آن‌ها را حتی به‌عنوان زیرگونه نیز تلقی نمود؛ بنابراین نتایج داده‌های SSR رده‌بندی Bothmer و همکاران (۱۹۹۵) را در خصوص این تاکسون‌ها که هریک از این دو تاکسون به‌عنوان وارسته در نظر گرفته‌اند را به‌طور محکمی تأیید می‌کند (شکل ۲).

- Khodayari, H., Saeidi, H., Rahiminejad, M.R. and Komatsuda T. (2011) Transferability and Polymorphism of barley microsatellite markers across H-genome containing species in the genus *Hordeum* (*H. vulgare* and *H. bulbosum*). Iranian Journal of Botany 17 (2): 200-211.
- Koebner, R.M.D., Donini P., Reeves J.C., Cooke R.J. and Law J.R. (2003) Temporal flux in the morphological and molecular diversity of UK barley. Theoretical and Applied Genetics 106:550–558.
- Kolodinska, B.A., Bothmer, R., Dayteg, C., Rashal, I., Tuveesson, S. and Weibull, J. (2007). Genetic diversity changes and relationships in spring barley (*Hordeum vulgare* L.) germplasm of Nordic and Baltic areas as shown by SSR markers. Genetic Resource and Crop Evolution 54:749–758.
- La Rota, M., Kantety, R.V., Yu, J.K. and Sorrels, M.E. (2005) Nonrandom distribution and frequencies of genomic and EST-derived microsatellite markers in rice, wheat and barley. BioMed Central Genomics 6:23. DOI:10.1186.1471-2164-6-23.
- Li, Y.C., Fahima, T. and Nevo, E. (2004) Microsatellites within genes: structure, function, and evolution. Molecular Biology Evolution 21: 991-1007.
- Liu, Z.W., Biashev, R.M. and Saghai Maroof M.A. (1996) Development of simple sequence repeat DNA marker and their integration into a barley linkage map. Theoretical and Applied Genetics 93: 869-876.
- Malysheva-Otto, L.V., Ganal, M.W. and Roder, M.S. (2006) Analysis of molecular diversity, population structure and linkage disequilibrium in a worldwide survey of cultivated barley germplasm (*Hordeum vulgare* L.). BMC Genetics, doi: 10.1186.1471-2156-7-6.
- Matus, I.A. and Hayes, P.M. (2002) Genetic diversity in three groups of barley germplasm assessed by simple sequence repeat. Genome 45: 1095- 1106.
- Mojir Sheibani, E., Peyghambari, S.A., Yazdi Samadi, B., Naghavi, M.R. and Ghadrnan, K. (2013) Evaluation of genetic diversity of barley (*Hordeum vulgare* L.) cultivars and relationship among traits using agronomic characteristic and molecular markers. Iranian Journal of Crop Sciences. 15(1): 46-59 (In Persian).
- Morrell, P.L. and Clegg M.T. (2007) Genetic evidence for a second domestication of barley (*Hordeum vulgare*) east of the Fertile Crescent. PNAS 104 (9): 3289-3294.
- Nei, M. (1978) Estimations of average heterozygosity and genetic distance from a small number of individuals. Genetics and Molecular Biology 89: 583-590.
- Nei, M. and Takezaki, N. (1983) Estimation of genetic distances and phylogenetic trees from DNA analysis. In: Proceedings of the 5th World Congress on Genetics applied livestock production 21:405-412. Cited and implemented in PowerMarker Version 3.0 www.powermarker.com.
- Ordon, F., Ahlemeyer J., Werner K., Kohler W. and Friedt, W. (2005) Molecular assessment of genetic diversity in winter barley and its use in breeding. Euphytica 146: 21-28.
- PAGE RDM: (1996) Tree View: An application to display phylogenetic trees on personal computers. Computer Applications in the Biosciences 12:357-358.
- Pandey Mahdavi P. (2007) Molecular assessment of genetic diversity and population differentiation of hulless barley (*Hordeum vulgare* L.) landraces from the Himalayas of Nepal and its relevance for barley breeding. Ph.D thesis, Justus-Liebig-Universität. ISBN: 978-3-86727-112-7.
- Ramsay, L., Macaulay, M., Ivanissevich, S.D., MacLean, K., Cardle, L., Fuller, J., Edwards, K.J., Tuveesson, S., Morgante, M., Massari, A., Maestri, E., Marmiroli, N., Sjakste, T., Ganal, M., Powell, W. and Waugh, R. (2000) A Simple Sequence Repeat-Based Linkage Map of Barley. Genetics 156: 1997–2005.
- Russell, J.R., Ellis, R.P., Thomas, W.T.B., Waugh, R., Provan, J., Booth, A., Fuller, J., Lawrence, P., Young, G. and Powell, W. (2000) A retrospective analysis of spring barley germplasm development from 'foundation genotypes' to currently successful cultivars. Molecular Breeding 6: 553-568.
- Saeidi, H., Rahiminejad, M.R., Valian, S. and Heslop-Harrison, J.S. (2006) Biodiversity of diploid D-genome *Aegilops tauschii* in Iran measured using microsatellites. Genetics Resources and Crop Evolution 53: 1477-1484.
- Shewry, P. R. (ed.). (1992) Barley: genetics, Biochemistry, Molecular Biology and Biotechnology. C. A. B. International. Oxford.
- Struss, D. and Plieske, J. (1998) The use of microsatellite markers for detection of genetic diversity in barley populations. Theoretical and Applied Genetics 97:308–315.
- Wang, D., Shi, J., Carlson, S.R., Cregan, P.B., Ward, R.W., Diers, B.W. (2003) A Low-Cost, High-Throughput Polyacrylamide Gel Electrophoresis System for Genotyping with Microsatellite DNA Markers. Crop Science 43:1828–1832.

Wiesing, K., Nybom, H., Wolff K. and Kahl, G. (2005) DNA fingerprinting in plants: principles, Methods and Applications. 2nd ed. Taylor and Francis Group Boca Roton.

Molecular Study of *Hordeum vulgare* subsp. *vulgare* in Iran, Using Simple Sequence Repeats (SSRs)

Hamed Khodayari *

Department of Biology, Faculty of Basic Science, Lorestan University, Khorramabad, 5Km Khorramabad - Tehran, Iran

Abstract

Iran is located in the southeastern part of Fertile Crescent where is considered as the center of origin and domestication of cultivated barley in the world. Therefore, having information about genetic diversity of this species is very important. In order to evaluate genetic variation in *Hordeum vulgare* L. cultivated in Iran, 14 accessions including seven of two-rowed (21 individual) and seven six-rowed barley (21 individual) accessions from various regions of Iran and one accession of commercial cultivar 'Morex' were evaluated using 20 primer pairs of microsatellites. Microsatellite data were analyzed by Powermarker software ver. 3.25. The results of this study showed high genetic diversity (mean polymorphism information content or PIC = 0.670 and mean allele number = 6.65) in Iranian barley landraces. The genetic diversity in var. *distichon* was considerably higher than var. *hexastichon*.

Key words: Barley, Genetic diversity, Iran, Microsatellite

* Corresponding Author, E-mail: Khodayari.h@lu.ac.ir